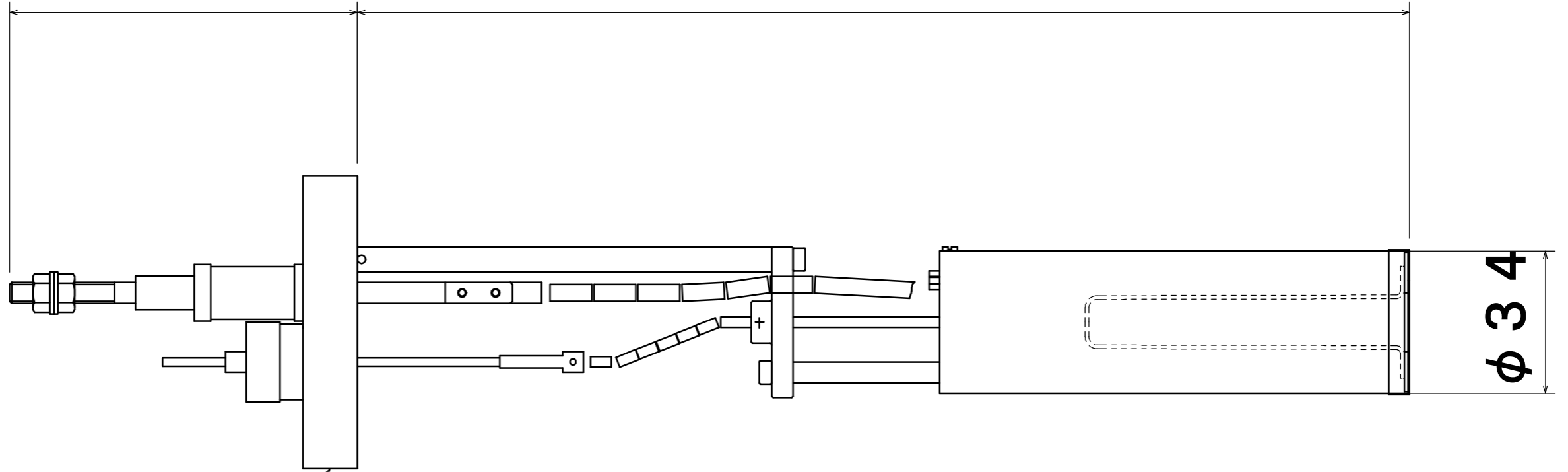


80

250



$\phi 34$

ICF70